



---

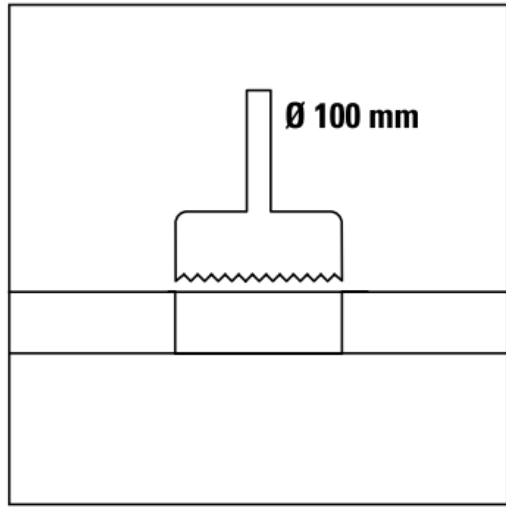
---

---

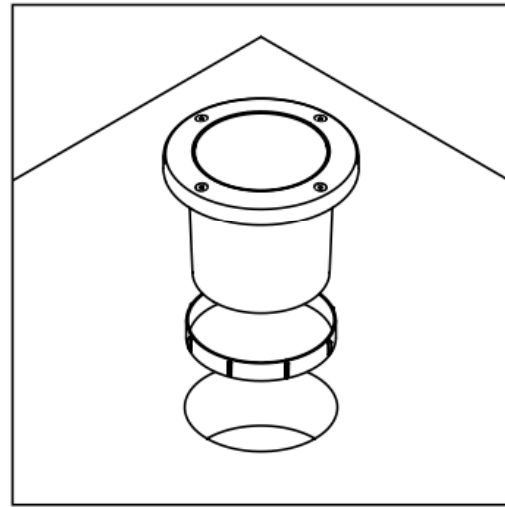
---

---

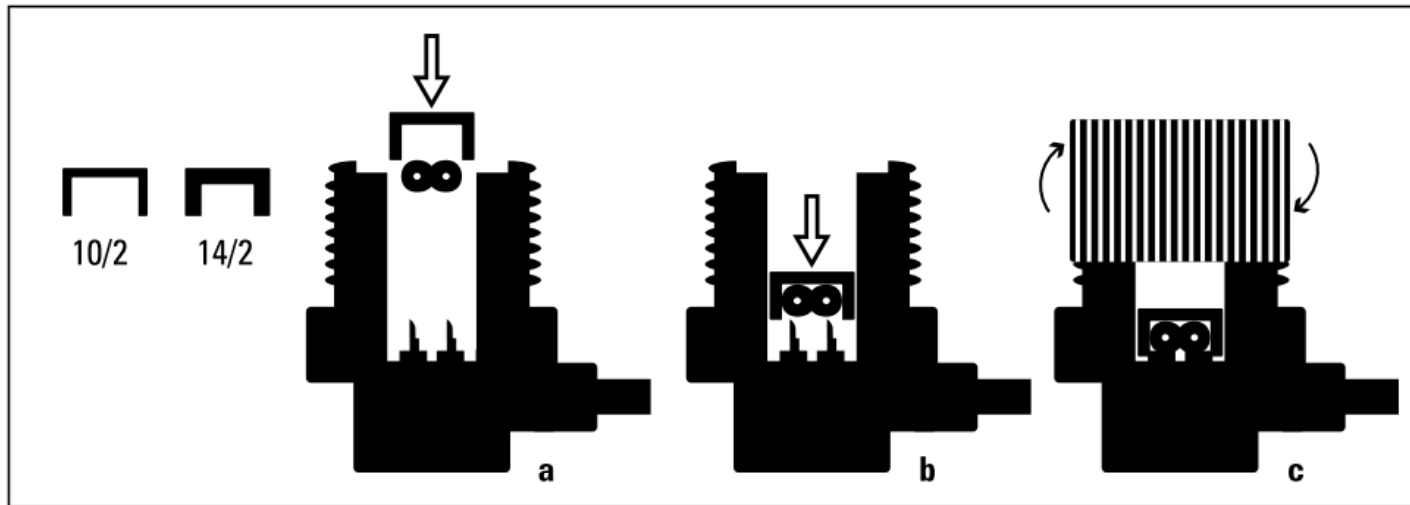
*in*-lite®



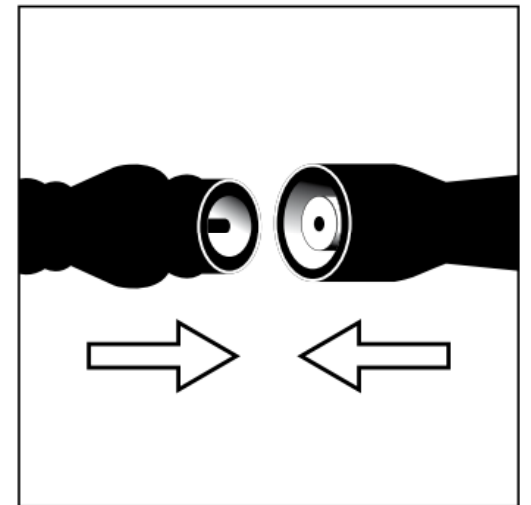
1



2



3



4

**CZ**

### **Obsah balení**

1 x svítidlo NERO 2V / 5W  
Průměr těla - 96mm  
Průměr horního prstence - 128mm  
Celková hloubka zapuštění: 100mm  
1 x konektor Easy-Lock  
1 x montážní prstenec

### **Materiál**

Tělo z vysoce kvalitní hliníkové slitiny s povrchovou úpravou  
Koncentrační čočka z rázuvzdorného skla

**Před montáží si podrobně prostudujte tento Návod k použití.  
Doporučujeme tento Návod uchovat pro pozdější použití.**

**I když 12V osvětlovací systémy pracují s bezpečným napětím, je vhodné požádat kvalifikovaného elektrikáře o kontrolu systému.**

### **Použití**

Integrované bodové svítidlo vhodné zejména pro osvětlování soliterních výsadeb (keřů a stromů) a rozměrných speciálních prvků v zahradách a parcích jako jsou např. sochy, architektonické objekty, stěny apod. Svítidlo není určeno pro instalaci pod hladinou vody !

### **Světelný zdroj**

Toto svítidlo je vybaveno nejmodernější LED technologií s vysokou svítivostí. Zdroj má životnost až 50.000 provozních hodin, je typické vysokým světelným výkonem. Spotřeba elektrické energie a produkované zbytkové teplo je extrémně nízké.



### **DŮLEŽITÉ !**

NIKDY nepřipojujte nízkonapěťový kabel systému ani samotné svítidlo přímo na 230V napětí ! Důsledkem je trvalé poškození svítidla ! Tento produkt je určen POUZE pro instalaci v nízkonapěťových osvětlovacích systémech in-lite s provozním napětím 12V. Použití jiných, než originálních, prvků in-lite v osvětlovacím systému má za důsledek ztrátu záruky.

**Mnoho úspěchů a radosti při osvětlování Vaší zahrady.**

### Připojení svítidla na 12V přívodní kabel

Svítidlo se dodává s již instalovaným světelným zdrojem, žádné žárovky tedy není nutné instalovat - svítidlo je ihned připraveno k použití.

Toto svítidlo je určeno k vestavbě do nejrůznějších materiálů určených pro dláždění povrchů ať už jde o dlažbu betonovou, z přírodního nebo umělého kamene a nebo o dřevěné povrchy pro palubové podlahy, mola, dřevěné ploty, sloupy apod. Svítidlo lze osadit přímo do zeminy.

#### Krok 1

Pro instalaci do dřevěného povrchu použijte vhodný vrták pro kruhové otvory o průměru 100mm. Pro instalaci v kamenných a obdobných materiálech použijte diamantový vrták určený speciálně pro konkrétní typ materiálu. Tyto vrtáky jsou k dispozici u Vašeho distributora in-lite. Veškeré otvory vrtejte s maximální možnou přesností a čistotou řezu (tyto řezy budou v pohledu !) dříve, než přistoupíte k montáži svítidel (obr.1). Potřebnou vrtací techniku lze často zapůjčit u Vašeho distributora in-lite.

#### Krok 2

Na tělo svítidla nasuňte montážní prsteneček (obr.2). Protáhněte konektor svítidla s kabelem připraveným otvorem a poté opatrně mírným tlakem nasuňte svítidlo do předvrtaného otvoru.

*Poznámka: Pokud je otvor příliš malý může pomoci opatrné oříznutí záchytných žeber na boku svítidla.*

#### Krok 3

Připojte konektor Easy Lock k přívodnímu kabelu 12V (obr.3).

- a) Konektor má dva kabelové vodící úchyty. Úchyt s širším vybráním slouží k instalaci na kabel 10/2 (5,0mm<sup>2</sup>) a úchyt s užším vybráním k instalaci na kabel 14/2 (2,5mm<sup>2</sup>). Nasaďte vhodný úchyt shora na napájecí kabel.
- b) Vložte vodící úchyt s nasazeným kabelem vespodu na Easy Lock konektor.
- c) Dotáhněte závitem opatřené víčko konektoru Easy Lock. To způsobí perforaci izolace napájecího kabelu 12V kovovými hroty konektoru a připojení konektoru Easy Lock na kabel. Konektor je naplněn vodoodpudivým silikonovým materiálem a spoj je tak vodotěsný. Při dotažení může uniknout z konektoru malé množství přebytečného gelu. Vyvarujte se kontaktu gelu s očima, znečištěné ruce omyjte vodou a mýdlem.

#### Krok 4

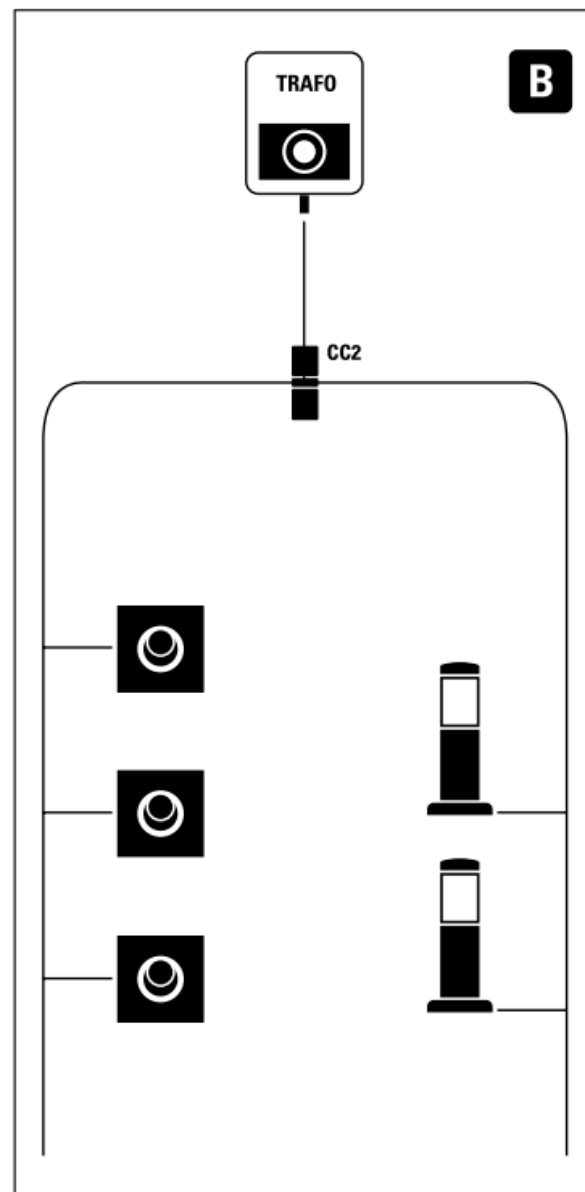
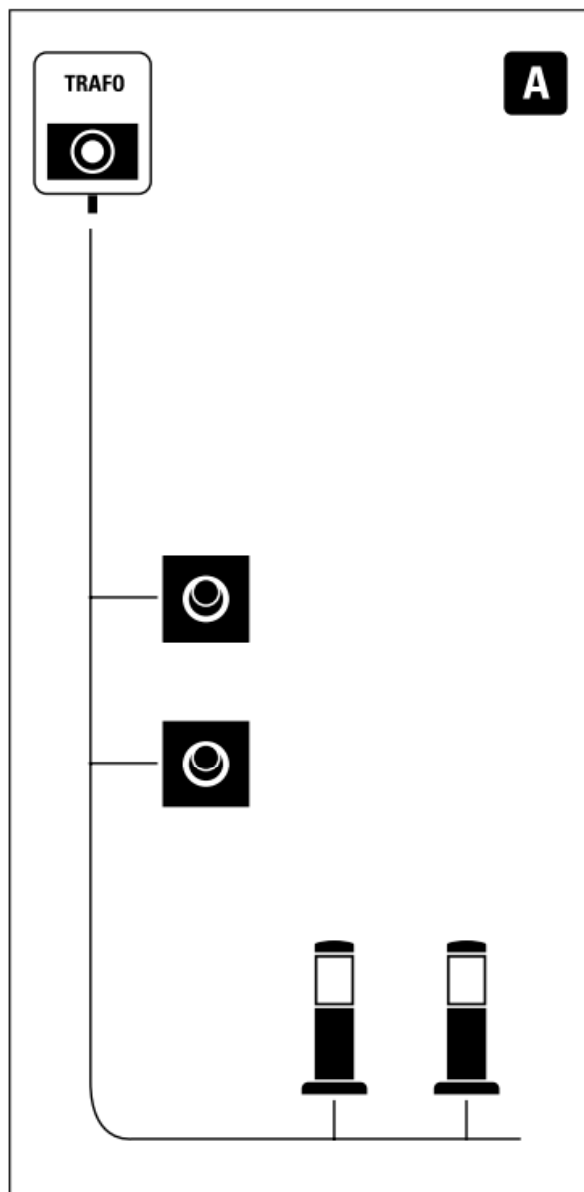
Připojte svítidlo k 12 kabelu pomocí minikonektorů (obr. 4).

Pokud svítidlo nepracuje správně, zkontrolujte zda je Easy Lock konektor správně připevněn k 12V kabelu, případné nedostatky odstraňte opakovaním kroků 3 a 4. Zkontrolujte zda všechny připojovací kabely nejsou ostře přehnuty nebo překrouceny. V případě jakýchkoliv problémů kontaktujte in-lite distributora.

#### Všeobecná údržba - doporučení

Doporučujeme nejméně jednou ročně otřít svítidla čistou látkovou utěrkou a vlažnou vodou. Nepoužívejte chemické a abrazivní čisticí prostředky, mohou trvale poškodit povrch svítidla.

CZ



CZ

### Způsoby vedení 12V nízkonapětového kabelu

#### A - průběžné kabelové vedení

Rozviňte kabel z cívky a připojte ho k svorkám a k přípojovacím šroubům transformátoru.

Limitní délky kabelového vedení:

Kabel 14/2 (2,5mm<sup>2</sup>) až 40m

Kabel 10/2 (5,0mm<sup>2</sup>) až 80m

#### B - rozvětvené kabelové vedení

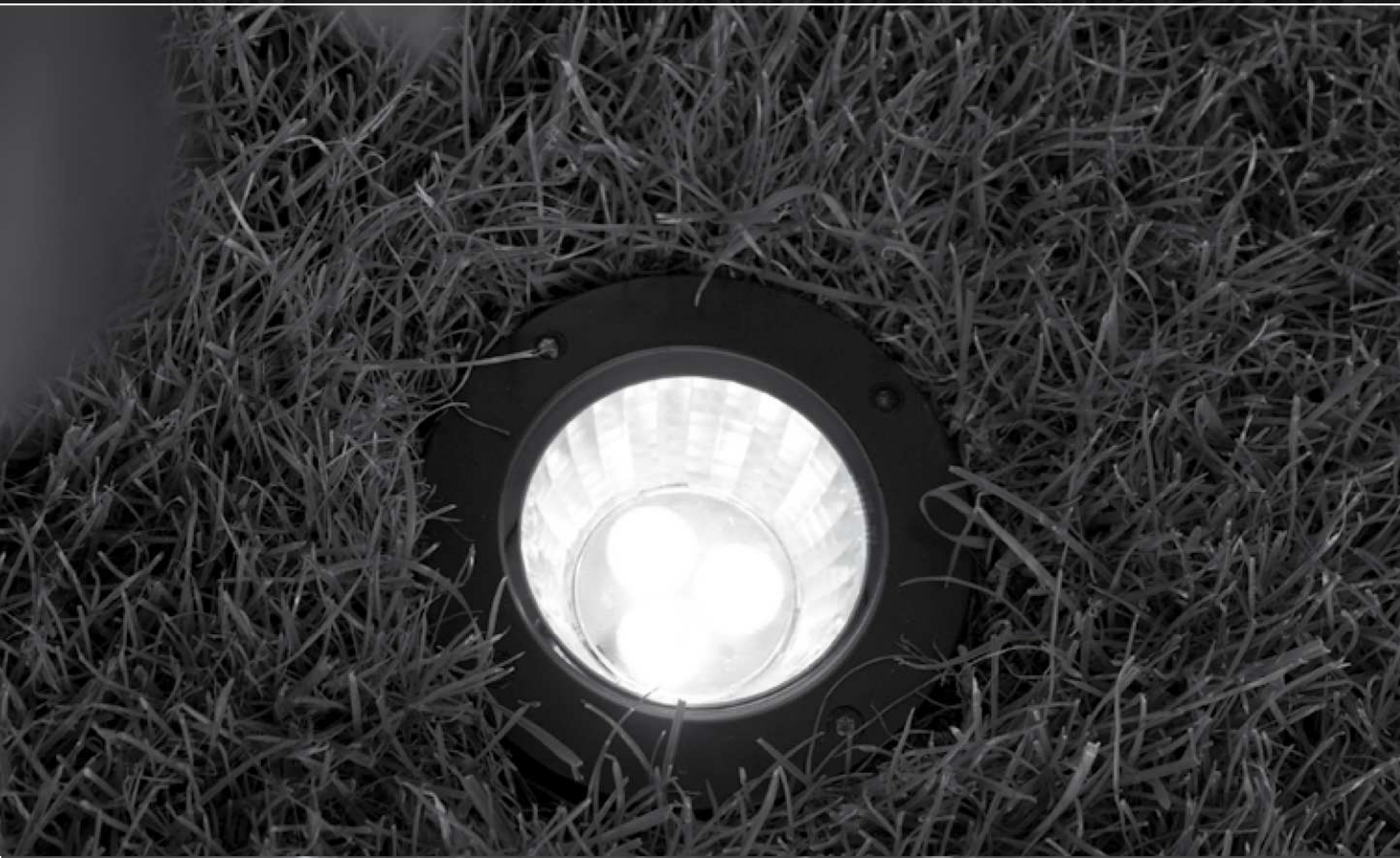
Z hlavního kabelu můžete odbočit jednu nebo více podržných kabelových větví pomocí rozbočovacího konektoru in-lite CC-2.

Limitní délky kabelového vedení (počítá se nejdelší kabelová větev od transformátoru k nejvzdálenějšímu svítidlu):

Kabel 14/2 (2,5mm<sup>2</sup>) až 40m

Kabel 10/2 (5,0mm<sup>2</sup>) až 80m





*in-lite*<sup>®</sup>

[www.in-lite.com](http://www.in-lite.com)