

RAIN BIRD®

MODULÁRNÍ OVLÁDACÍ JEDNOTKA

ESP

MODULÁRNÍ
!!!



ITTEC spol. s r.o. – zastoupení RAIN BIRD pro ČR a SR
Areál obchodu a služeb, Modletice 106, 251 01 Říčany
tel : +420 323 616 222 fax: +420 323 616 223, info@ittec.cz www.ittec.cz

ÚVOD

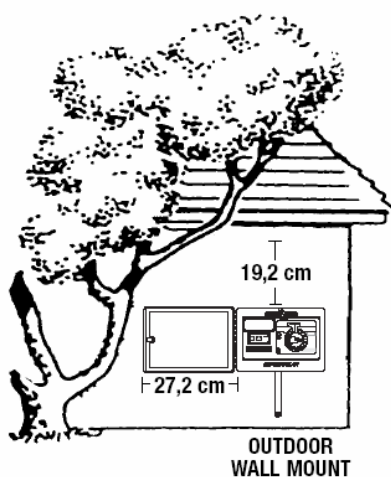
Modulární ESP je ovládací jednotka automatických závlah pro systémy na soukromých a menších firemních plochách.

Jednotka je určena pro umístění do interiéru i exteriéru.

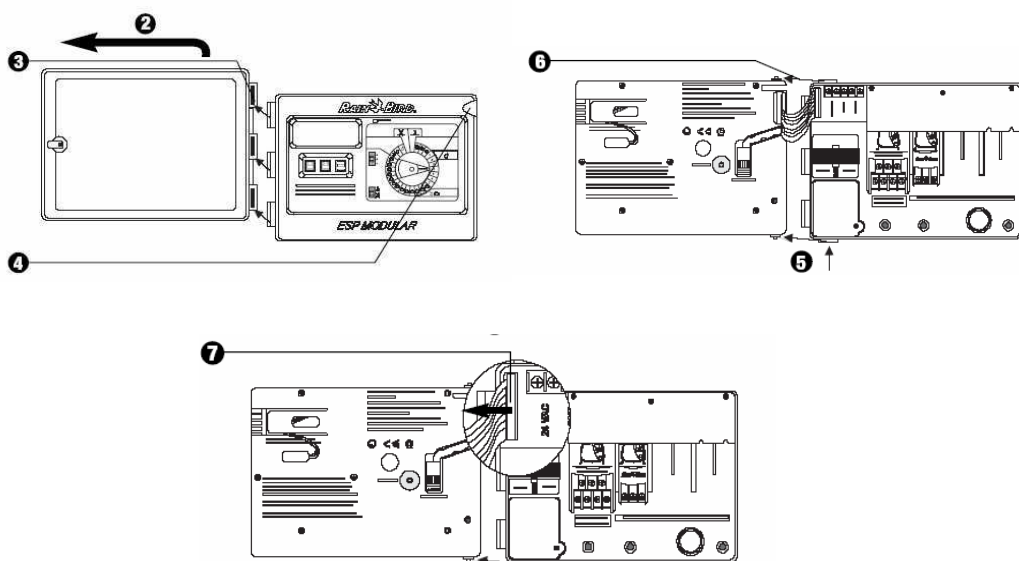
Základní jednotka je vybavena pro ovládání 4 sekcí + hlavního ventilu nebo relé čerpadla. Přidáním modulů se třemi sekcemi lze dosáhnout až kapacity ovládání 12ti sekcí + 13-té auxiální sekce + hlavního ventilu nebo relé čerpadla.

INSTALACE

I. VÝBĚR UMÍSTĚNÍ

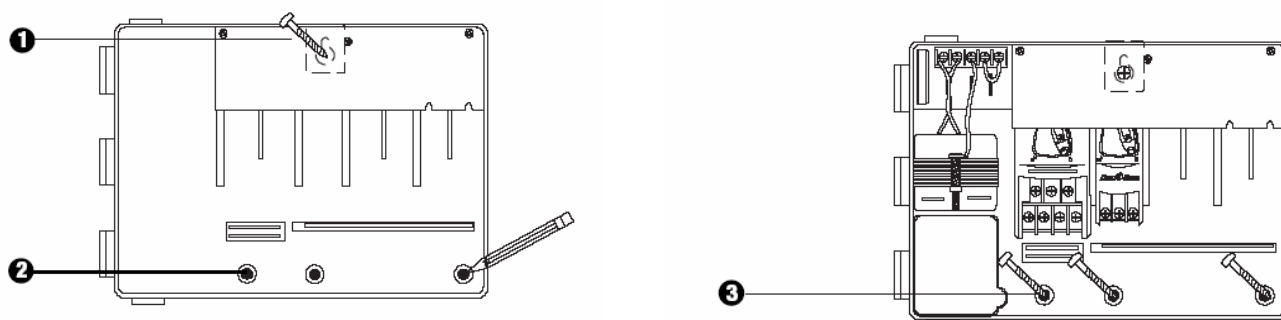


Před osazováním skříňky odendejte přední dvířka a odpojte a odejměte přední ovládací panel jednotky.

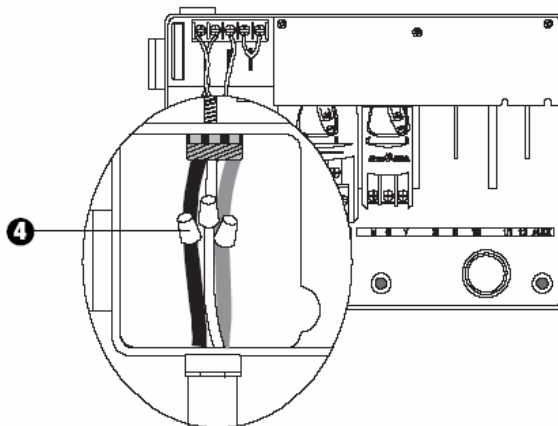
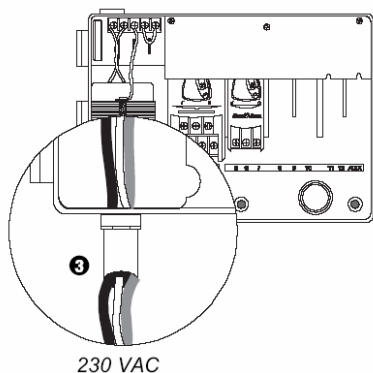
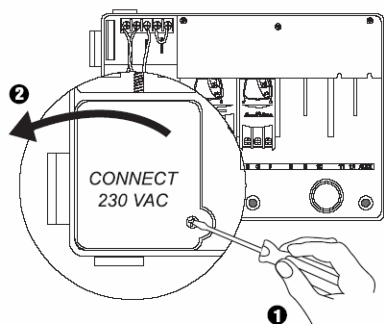


I. MONTÁŽ

1. Použijte vhodný upevňovací prvek dle typu zdi a zavěste na něj jednotku.
2. Poznačte si místa připevňovacích šroubů skrz zadní kryt jednotky a připravte otvory pro šrouby.
3. Zajistěte skříňku jednotky přišroubováním zajišťovací ch šroubů



II. PŘIPOJENÍ NA ZDROJ 230V

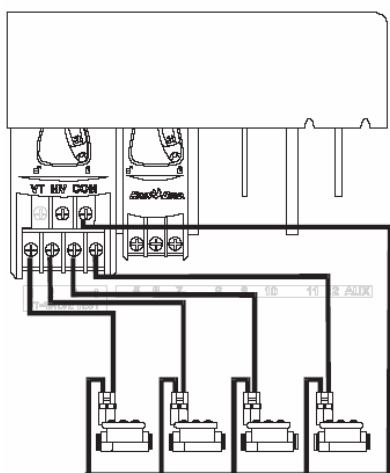


4- Použijte patřičné konektory a propojte vodiče následovně:

- hnědý k hnědému
- modrý k modrému
- zeleno-žlutý k zelenožlutému

poznámka: zeleno-žlutý vodič MU SÍ být připojen, aby poskytoval další ochranu proti přepětí

IV. PŘIPOJENÍ ELMAG. VENTILŮ

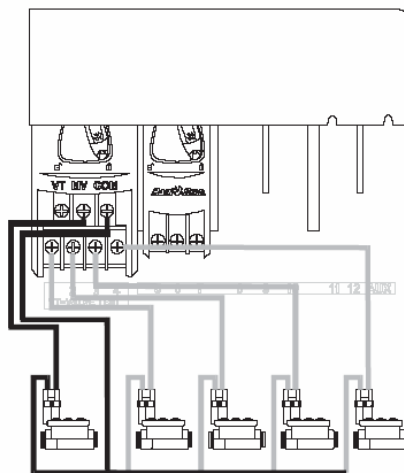


Sekční ventily

Připojte vždy jeden z vodičů od cívky samostatně na očíslovaný výstup na svorkovnici ovládací jednotky.

Druhé vodiče od cívek spojte na společný vodič a ten připojte na výstup COM na svorkovnici ovládací jednotky.

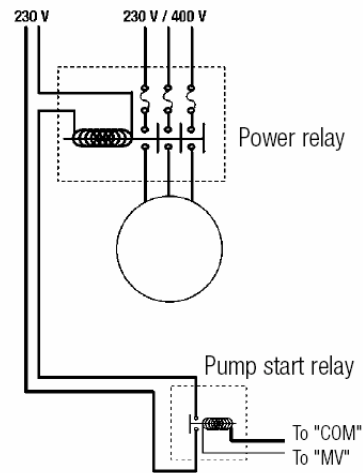
Používejte pouze vodiče určené pro vedení v zemi.



Hlavní ventil

Výstup MV slouží ke spuštění relé čerpadla, případně hlavního ventilu. Na tento výstup jde proud 24V pouze, pokud je v provozu kterákoliv sekce.

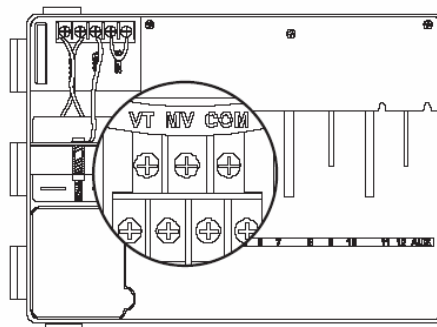
Doporučená relé:
FINDER 55 32 80 24
HEGER ES-224
nebo ekvivalentní



Relé čerpadla

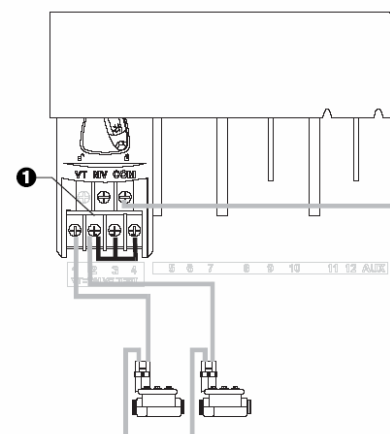
Výstup na testování ventilů

Na výstupu VT je neustále proud 24V střídavých, což umožňuje rychlou kontrolu propojení vodičů mezi jednotkou a elmag. ventily.

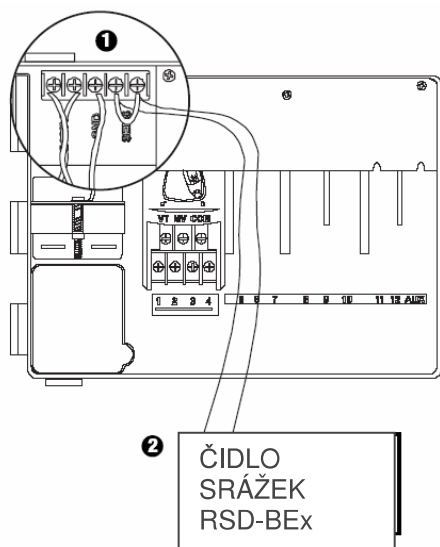


V. PROPOJENÍ NEVYUŽITÝCH SEKCI

1 – POZOR: Toto zapojení použijte pokud máte na jednotku připojeno relé čerpadla. Pro ochranu čerpadla je nutné, aby nevyužité sekce byly propojeny s některou aktivní sekcí. Pokud by nebyly a omylem by došlo k jejich spuštění, čerpadlo by tlačilo do zavřeného potrubí a mohlo by dojít k jeho vážnému poškození.



VI. ČIDLO



1- Pokud čidlo nebude na jednotku připojeno, ujistěte se, že výstupy na svorkovnici jsou propojeny vodičem. V případě, že výstupy SENS zůstanou volné, svítí alarm dioda, jednotka registruje stav mokrého čidla a nespouští závlahu.

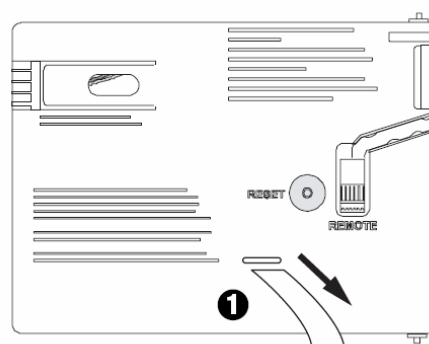
2- čidla Rain Check a čidlo vlhkosti nemohou být na tyto výstupy připojeny!!!. Mohou být pouze připojeny do serie na společném vodiči (COM) - tato čidla pouze přerušují společný vodič. V případě takového zapojení, jednotka nehlásí stav čidla a nelze využít prepínač blokování čidla.

VII. ZÁLOŽNÍ BATERIE

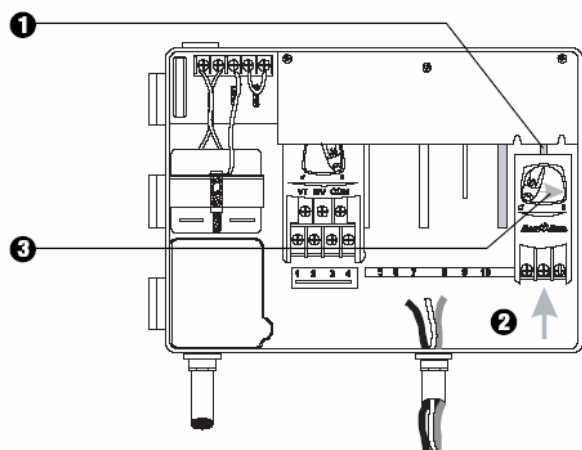
V jednotce je vestavěná trvalá paměť.

1 – aktivace: vytáhnutím odstraňte pásku

Některé jednotky tuto aktivaci nepotřebují.



VIII. INSTALACE MODULŮ (přidání dalších sekcí)

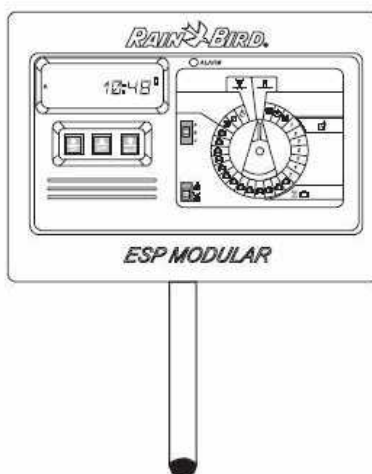
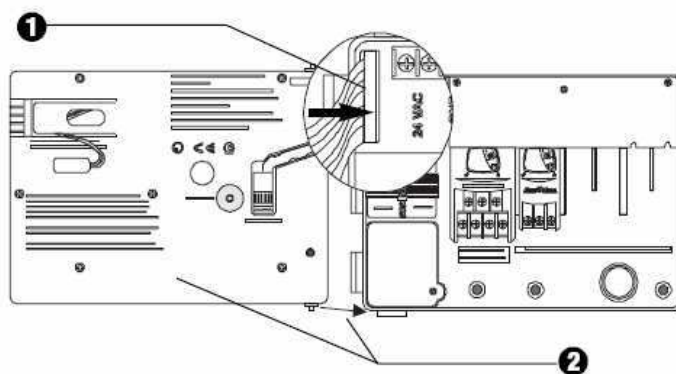


1 – Modul můžete osadit do kterékoliv volné pozice; jednotka může být i v pracovním režimu.

2 – Nasuňte modul do příslušného otvoru, ujistěte se, že zajišťovací páčka je v pozici „otevřeno“

3 – Zajistěte modul otočením zajišťovací páčky do pozice „zavřeno“.

IX. DOKONČENÍ INSTALACE



OVLADAČE A PŘEPÍNAČE

Na obrázku vpravo jsou označeny ovladače, přepínače a indikátory na jednotce ESP Modular včetně:

- 1 LDC** – při normálním provozu displej ukazuje aktuální čas, při programování vidíte výsledky Vašich pokynů, při průběhu zavlažování je vysvíceno číslo aktivní sekce a zbývající doba zavlažování.
- 2 Alarm LED** – rozsvítí se v následujících případech:
 - zavlažování je blokováno čidlem srážek
 - jednotka indikovala el. zkrat na vodičích nebo elmag. ventilech
 - byla provedena chyba v programování
- 3 Tlačítka ON/OFF resp. se svislými šipkami** – úprava hodnot při programování nahoru a dolů nebo výběr zavlažovacích dnů

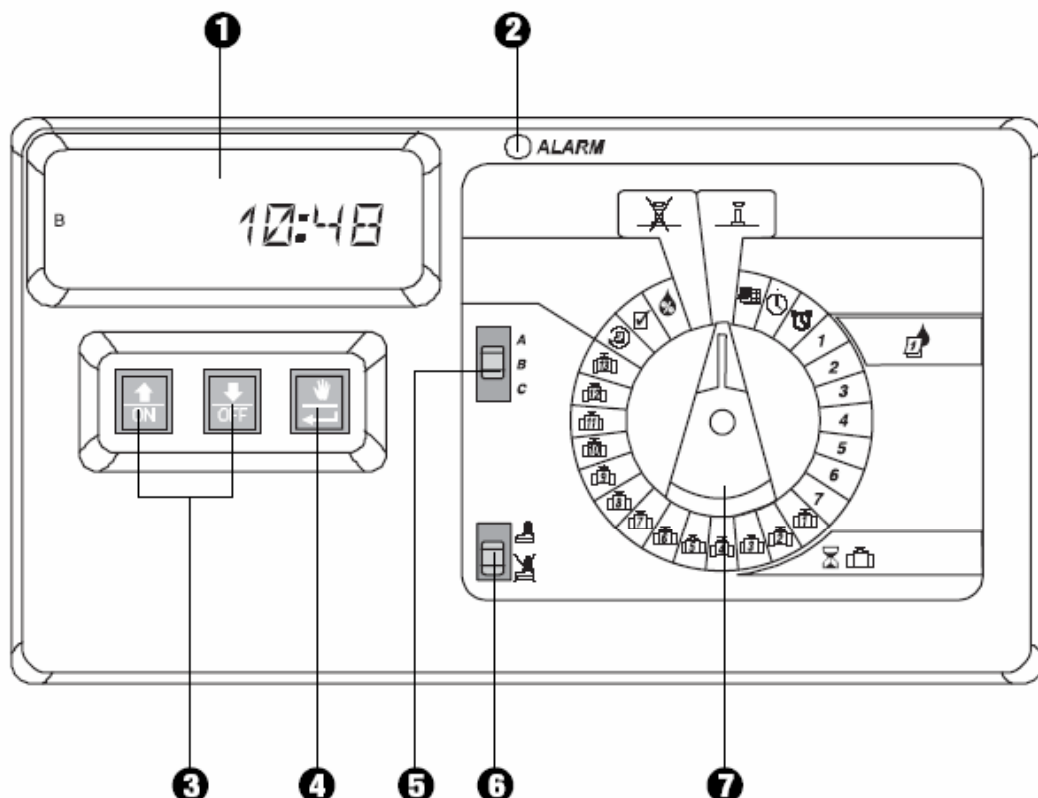
- 4 Tlačítko**  - je používáno pro manuální start programu nebo

jednotlivých sekcí nebo pro pohyb mezi jednotlivými programovacími kroky nebo nabízenými hodnotami.

- 5. Přepínač programů** - výběr zavlažovacího programu – A, B, nebo C

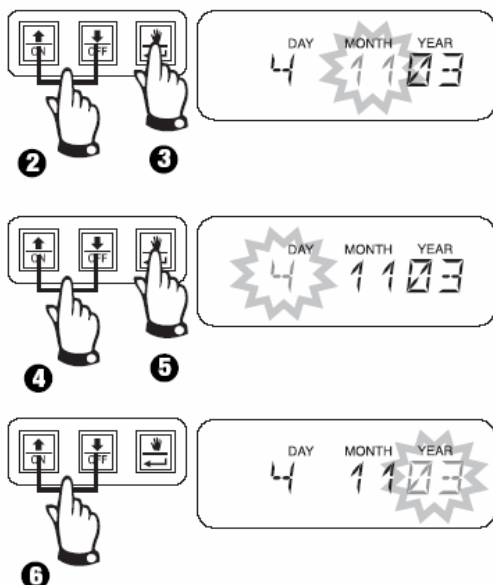
- 6. Vypínač čidla** – umožňuje volbu zda má jednotka reagovat na čidlo, nebo ho ignorovat.

- 7. Programovací přepínač** – možnost uvedení jednotky do automatického provozu, nebo do stavu „vypnuto“, nebo pro programovací volby.



PROGRAMOVÁNÍ

I. VLOŽENÍ AKTUÁLNÍHO DNE



1. Otočte programovacím přepínačem na symbol kalendáře.

2. Bliká pozice měsíce. Vložte aktuální měsíc pomocí tlačítek se šipkami.

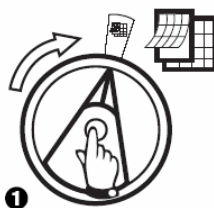
3. Stlačte tlačítko . Začne

Vám blikat pozice aktuálního dne.

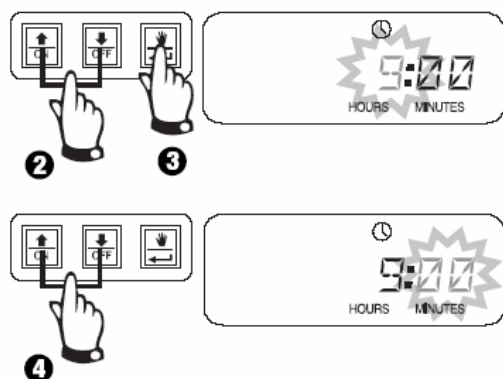
4. Vložte aktuální den pomocí tlačítek se šipkami.

5. Stlačte tlačítko . Začne Vám blikat pozice aktuálního roku.

6. Vložte aktuální rok a otočte přepínače na další krok.



II. VLOŽENÍ AKTUÁLNÍHO ČASU



1. Otočte programovacím přepínačem na symbol hodin.

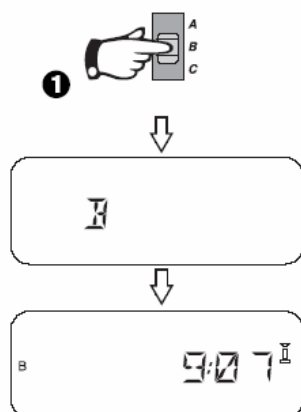
2. Bliká pozice hodin. Vložte aktuální hodinu pomocí tlačítek se šipkami.

3. Stlačte tlačítko . Začne blikat pozice minut.

4. Vložte aktuální minuty a otočte přepínačem na další krok.



III. VÝBĚR PROGRAMU

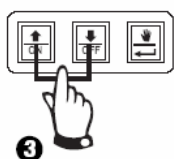
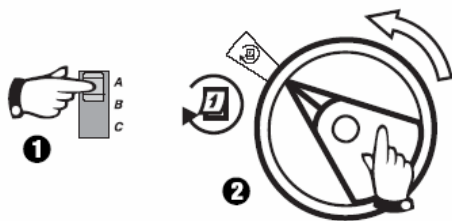


1. Program, který budete upravovat zvolíte přepnutím přepínače programů na příslušné písmenko.

Doporučujeme všechny následující kroky (volba cyklu, startovacích časů ...) udělat vždy pro jeden program a pak se na tento krok vrátit a opakovat pro další program.

IV. VÝBĚR ZAVLAŽOVACÍHO CYKLU

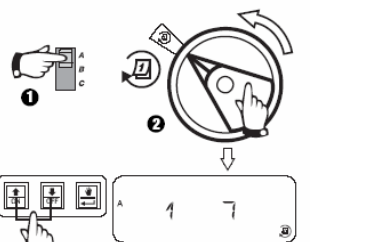
Každý program může pracovat v jednom ze čtyř zavlažovacích režimů. Vyberte potřebný cyklus a postupujte podle příslušného návodu.



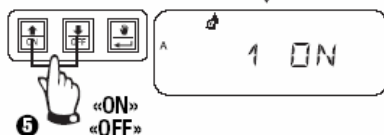
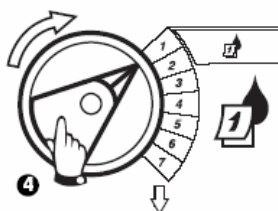
1. Pokud jste tak již nudovali, dejte přepínač programů na program, který chcete upravovat.
2. Otočte programovacím přepínačem na symbol kalendáře s kulatou šipkou.
3. Pomocí tlačítek se šipkami zvolte požadovaný cyklus:

- 1 7 Zálaha bude probíhat ve Vámi vybraných dnech v rámci 7-denního cyklu
- 2 4 6 Zálaha v sudých dnech
- 1 3 5 Zálaha v lichých dnech
- 1 31 Cyklický režim – zálaha bude probíhat každý 2. den, nebo 5. den – dle Vaší volby.

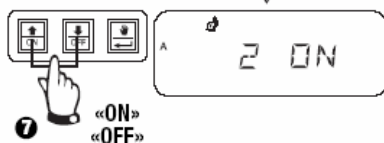
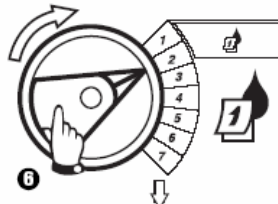
A. 1 7 Uživatelský cyklus – výběr jednotlivých dnů v týdnu



1-PONDĚLÍ



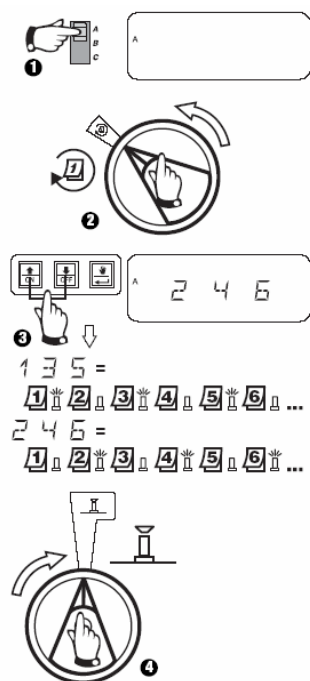
1-PONDĚLÍ
2-ÚTERÝ
3-STŘEDA
4-ČTVRTEK
5-PÁTEK
6-SOBOTA
7-NEDĚLE



1,2,3. Dle předešlého kroku navolte požadovaný cyklus – v tomto případě bude na displeji svítit 1 7.

4. Nyní budete vybírat dny, kdy má probíhat zálaha. Otočte programovacím přepínačem na fialové číslo 1 v sekci označené kalendářem s 1 a kapkou.
5. Pomocí tlačítek se šipkami/ ON,OFF označte den jako zavlažovací – ON, nebo den, kdy zálaha probíhat nebude – OFF.
6. Otočte programovacím přepínačem na další den.
7. Postup výběru opakujte pomocí tlačítek se šipkami/ ON,OFF.

B. 2 4 6 / 1 3 5 (Sudé / liché zavlažovací dny)

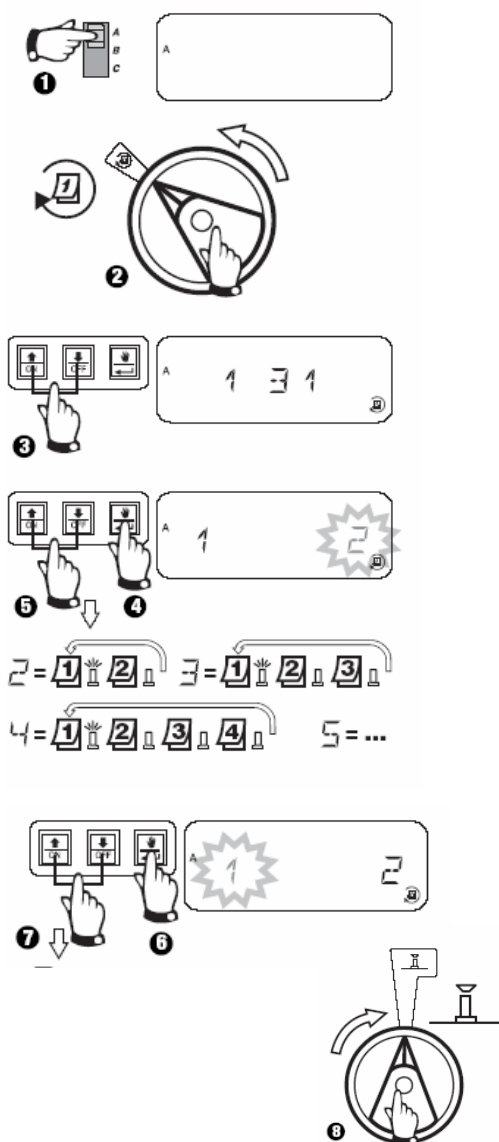


1. Přepínačem programů navolte požadovaný program.
2. Programovacím přepínačem otočte na symbol volby cyklu.
3. Pomocí tlačítek se šipkami navolte požadovaný cyklus .

Pro závlahu v liché dny zvolte displej 1 3 5
Pro závlahu v sudé dny zvolte displej 2 4 6

4. Otočte programovacím přepínačem na symbol postřikovače, tím uvedete jednotku do automatického režimu AUTO.

C. 1 31 (cyklický režim)



1. Přepínačem programů navolte požadovaný program.
2. Programovacím přepínačem otočte na symbol volby cyklu.
3. Pomocí tlačítek se šipkami navolte požadovaný cyklus. Na displeji bude 1 31.

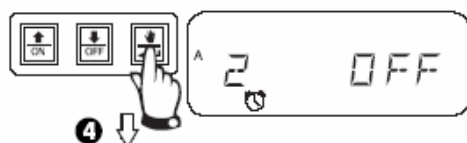
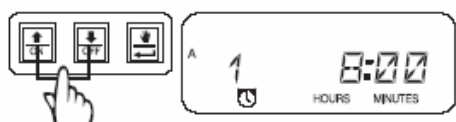
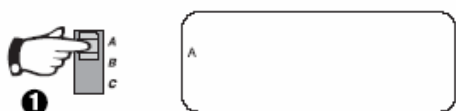
4. Stiskněte tlačítko . Začne Vám blikat číslice, která určuje, který každý den bude zavlažování probíhat. 2-každý druhý den, 3-každý třetí
5. Pomocí tlačítek vyberte příslušný režim opakování.


6. Stiskněte tlačítko a začne Vám blikat číslice, která určuje, kdy má zavlažovací cyklus začít:

0 ... dneska
1 ...zítra
2,3,4 ... za 2,3,4 dny atd

7. Vyberte pomocí tlačítek se šipkami požadovaný den začátku zavlažovacího cyklu.
8. Otočte programovacím přepínačem na symbol postřikovače, tím uvedete jednotku do automatického režimu AUTO.

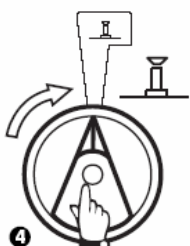
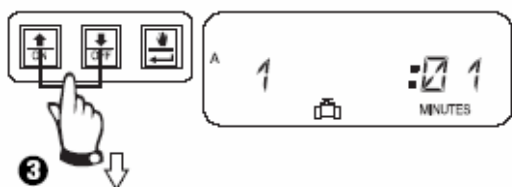
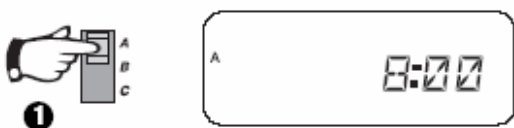
V. VLOŽENÍ STARTOVACÍCH ČASŮ PRO PROGRAM



1. Přepínačem programů navolte požadovaný program.
2. Programovacím přepínačem otočte na symbol budíku.
3. Pomocí tlačítek se šipkami zvolte dobu prvního startovacího času.
4. Stiskněte tlačítko  a přesunete se na další startovací čas.
5. Otočte programovacím přepínačem na symbol postříkovače, tím uvedete jednotku do automatického režimu.



VI. VLOŽENÍ DOBY ZAVLAŽOVÁNÍ PRO VENTIL



1. Přepínačem programů navolte požadovaný program.
2. Programovacím přepínačem otočte na modré číslo požadované sekce v části se symbolem ventilu a přesýpacích hodin.
3. Pomocí tlačítek se šipkami zvolte dobu zavlažování dané sekce.

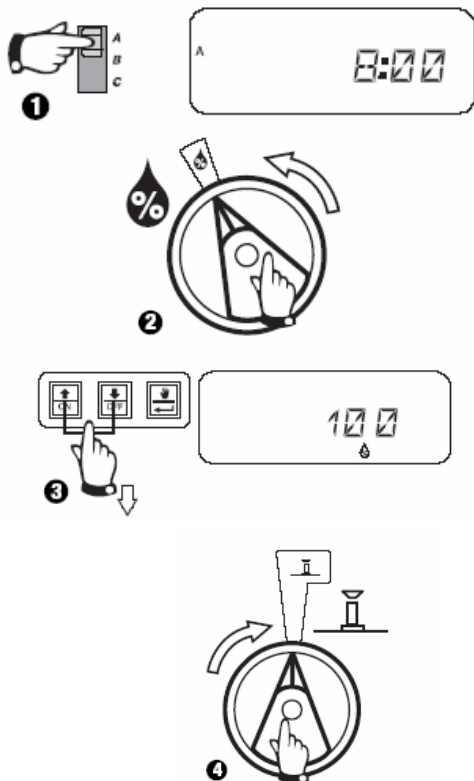
Můžete vložit dobu zavlažování v rozmezí 0-4 hodiny (1-minutové kroky pro první dvě hodiny, 10-minutové kroky pro zbývající čas).

Pokud byste chtěli vložit dobu závlahy pro sekci, na které není osazen rozšiřovací modul, objeví se na displeji hlášení „NO 5-7“ nebo „NO 8-10“, „NO 11-13“.

U této jednotky můžete vložit jednotlivé sekce do jednoho či více programů. Proto pokud nechcete aby program sekci obsahoval, vložte v něm pro danou sekci dobu zavlažování :00.

Pozor: budeli u všech ekcí doba zavlažování 0, rozsvítí se ALARM dioda.

VII. PROCENTUELNÍ ÚPRAVA DAT



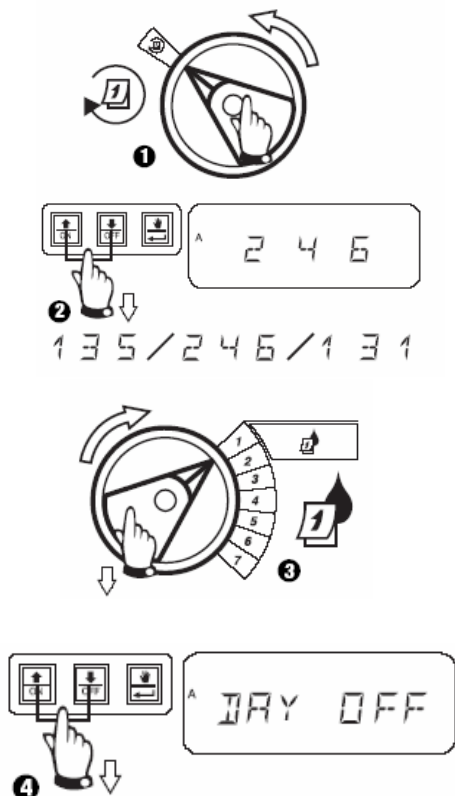
Tato funkce Vám umožňuje procentuelní úpravu všech naprogramovaných dob závlah najednou. Můžete upravit data v rozsahu 0 až 200% po 10% krocích.

Poznámka: pokud je v tomto režimu nastavena jiná hodnota než 100%, objeví se v AUTO režimu na displeji symbol kapky s %, indikující, že data jsou pozměněna.

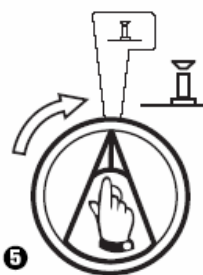
1. Přepínačem programů navolte požadovaný program.
2. Otočte programovacím přepínačem na symbol kapky s %.
3. Pomocí tlačítek se šipkami upravte procenta na požadovanou hodnotu.
4. Otočte programovacím přepínačem na symbol postřikovače, tím uvedete jednotku do automatického režimu.

VIII. PERMANENTNÍ DEN BEZ ZÁVLAHY

Pokud si jako zavlažovací režim zvolíte cykly 2 4 6 (sudé), 1 3 5 (liché), nebo cyklický režim 1 31, můžete označit kterýkoliv den v týdnu jako den kdy v žádném případě nebude závlaha probíhat.

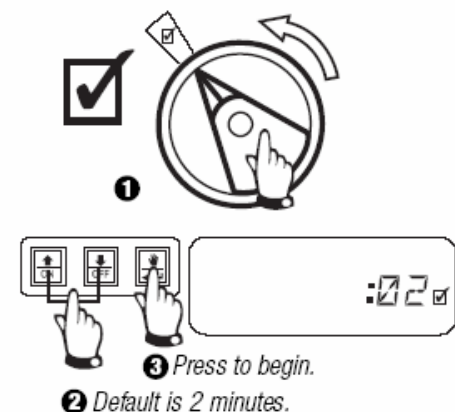


1. Programovací přepínač otočte na výběr cyklu.
2. Pomocí tlačítek se šipkami navolte požadovaný režim.
3. Pak přetočte přepínač na konkrétní dny 1 až 7 (pondělí až neděle).
4. Označte pomocí tlačítek se šipkami (ON/OFF) dny které nemají být zavlažovací. OFF ... v tento den nebude probíhat závlaha ON den je opět zařazen do cyklu
5. Otočte programovacím přepínačem na symbol postřikovače, tím uvedete jednotku do automatického režimu.



IX. TEST VŠECH VENTILŮ

Tato funkce Vám umožňuje otevření všech ventilů jednoho po druhém po zvolenou dobu. Základní nastavení je 2 minuty provozu každé sekce.

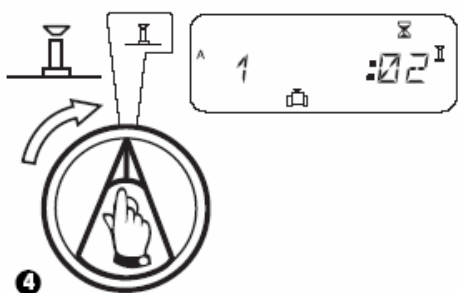


1. Otočte programovacím přepínačem na symbol



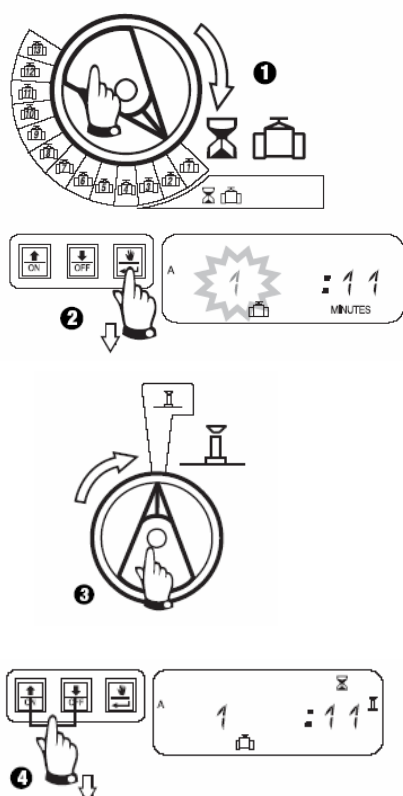
2. Šipkami upravte dobu provozu každé sekce v rámci testu.

3. Pro spuštění stiskněte tlačítko se symbolem ruky.



4. Otočte přepínačem do režimu AUTO a na displeji se Vám budou zobrazovat právě spuštěné sekce a zbývající doba zavlažování.

X. MANUÁLNÍ STUŽTĚNÍ VENTILU / VENTILŮ



1. Otočte programovacím přepínačem na požadovanou sekci.

2. Stiskněte tlačítko



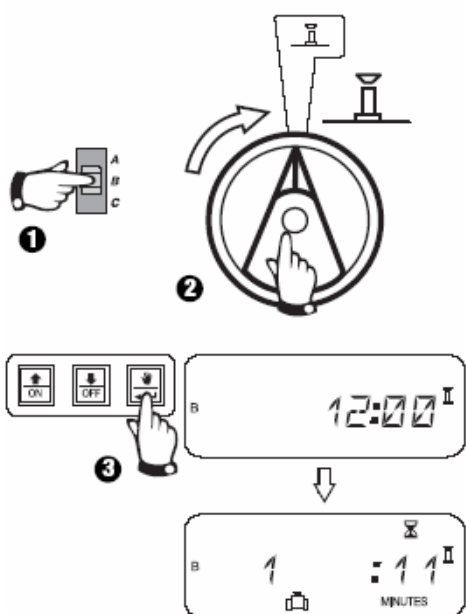
3. Otočte přepínačem do režimu AUTO a na displeji se Vám budou zobrazovat právě spuštěné sekce a zbývající doba zavlažování.


4. Můžete dobu spuštění upravit pomocí tlačítek se šipkami.

5. Po skončení průběhu manuálního spuštění se na displeji zobrazí aktuální čas.



XI. MANUÁLNÍ SPUŠTĚNÍ PROGRAMŮ

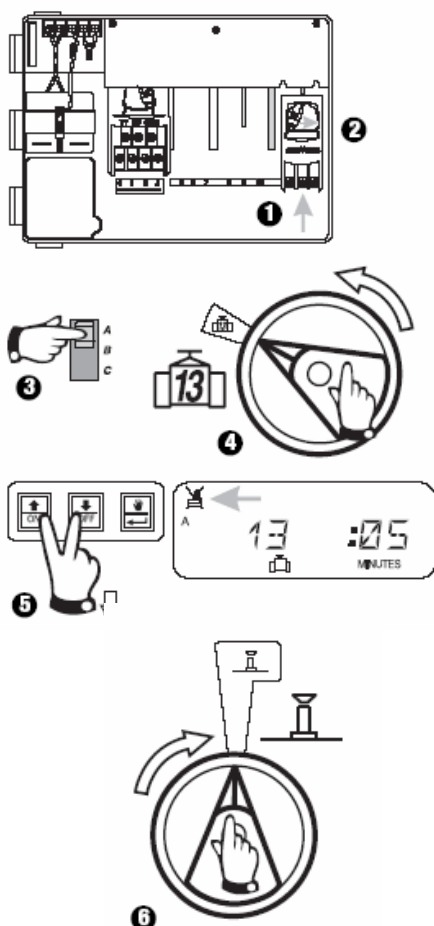


1. Zvolte přepínačem programů požadovaný program.
2. Otočte programovacím přepínačem do režimu AUTO (symbol postřikovače).
3. Stiskněte tlačítko  pro spuštění programu.

SKRYTÉ FUNKCE

XII. SEKCE 13 – AUX

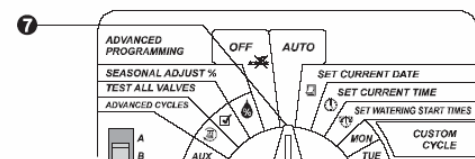
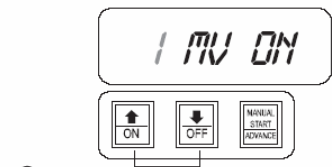
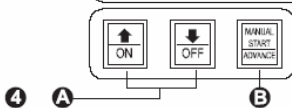
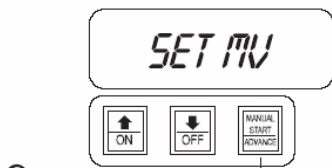
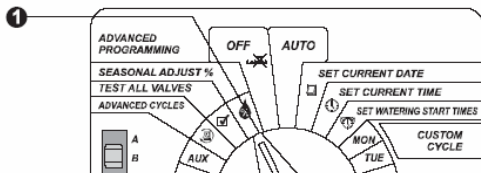
Výstup AUX na 13. sekci umožňuje provoz sekce v normálním režimu nebo v režimu, kdy ignoruje čidlo srážek či vlhkosti. Možno použít do systému, kde je jedna sekce využita do skleníku, na osvětlení




1. Nasuňte rozšiřovací modul na pozici 11-AUX.
2. Zajistěte modul.
3. Přepínačem programů zvolte program.
4. Programovací přepínač otočte na sekci č. 13.
5. Stiskněte tlačítka se šipkami (ON/OFF) najednou tak dlouho dokud na displeji nezůstane vysvícený symbol přeškrtnutého čidla – to znamená, že sekce nebude reagovat na čidlo. Pro obnovení standardního režimu tiskněte opět současně tlačítka se šipkami (ON/OFF) až symbol přeškrtnutého čidla zmizí.
6. Otočte programovacím přepínačem na symbol postřikovače, tím uvedete jednotku do automatického režimu.

XIII. PŘÍRAZENÍ MV JEDNOTLIVÝM SEKČÍM


Tato funkce Vám umožňuje spouštět hlavní ventil, případně čerpadlo s jednotlivými sekci dle potřeby.



1. Otočte programovacím přepínačem na symbol kapky s %.
2. Stlačte tlačítko  po dobu 3 sekund,

dokud na displeji neproblikne krátce hláška: SET MV.

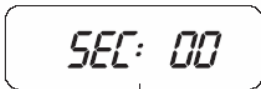
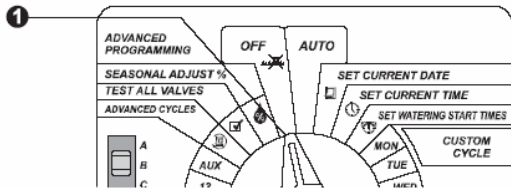
3. Na displeji se ojeví číslo sekce + MV + blikající ON.
4. A. Pomocí tlačítek se šipkami/ ON,OFF určete se kterou sekci se má spošřtět i výstup MV (hlavní ventil, nebo čerpadlo).

B. Pomocí tlačítka  můžete přepínat mezi volbou čísla sekce a volbou ON/OFF.

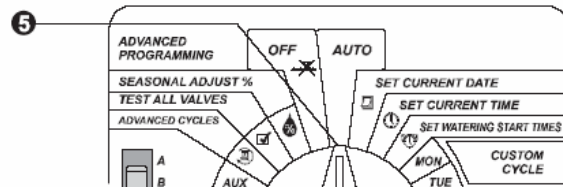
5. Přepněte na další sekci a zvolte ON nebo OFF.
6. Opakujte pro všechny sekce, ketré chcete přiřadit k MV.
7. Otočte programovacím přepínačem na symbol postřikovače, tím uvedete jednotku do automatického režimu a ukončíte režim přiřazování.

XIII. PROGRAMOVATELNÁ PAUZA MEZI SEKCEMI

Programovatelná pauza mezi sekcemi umožňuje doplnění zdroje vody, nebo pomalejší zavírání ventilů. Možno vložit pauzu mezi sekce v rozmezí 0 až 9 hodin. Prvních 5 minut po 1-vteřinových krocích, zbývající dobu po 1-minutových. Vložená pauza ovlivní (a bude stejná) pro všechny programy A, B i C.



1. Otočte programovatelným přepínačem na pozici OFF.
2. Stiskněte tlačítko OFF dokud se krátce neobjeví hláška: DELAY.
3. Displej ukazuje počáteční 0 prodlevu.
4. Pomocí tlačítek se šipkami můžete vložit požadovanou dobu.
5. Otočte programovacím přepínačem na symbol postřikovače, tím uvedete jednotku do automatického režimu a ukončíte režim vkládání pauzy.



















XIV. VYMAZÁNÍ VŠECH DAT Z PAMĚTI



1. Otočte programovatelným přepínačem na symbol kapky s %.
2. Stiskněte najednou tlačítka s šipkami tak dlouho dokud se displeji neobjeví hláška: RESET OK.
3. Otočte programovacím přepínačem na symbol postřikovače, tím uvedete jednotku do automatického režimu.

ŘEŠENÍ MOŽNÝCH PROBLÉMŮ

ZÁVADA	MOŽNÝ DŮVOD	ŘEŠENÍ
Program se nespouští automaticky	<ol style="list-style-type: none"> 1. Programovací přepínač je v pozici OFF 2. Nebyl vložen startovací čas pro program 3. Dnešek není zavlažovacím dnem programu 4. Je aktivní funkce permanentního dne bez zavlažování 5. Procentuální úprava dat je vložena s hodnotou 0%. 	<p>Otočte přepínač na na pozici AUTO </p> <p>Otočte přepínačem na  a zkontrolujte vložené startovací časy pro daný program. Pokud chybí, vložte dle návodu.</p> <p>Vyberte program a otočte přepínač na . Zkontrolujte dny kdy má závlaha probíhat.</p> <p>Je-li volba dne bez zavlažování vložena správně, není třeba žádných úprav, případně můžete volbu změnit.</p> <p>Otočte přepínačem na  a zadejte hodnotu větší než 0% postup viz návod.</p>
Na displeji je znázorněno, že ventil je v provozu, ale neprobíhá závlaha.	<ol style="list-style-type: none"> 6. Závlaha je blokována čidlem srážek 7. Na výstupech SENS na svorkovnici není napojeno žádné čidlo ani nejsou výstupy proklemovány a přepínač čidla je v pozici aktivního čidla 	<p>Přepínač čidla dejte do pozice . Pokud začne probíhat závlaha, znamená to, že čidlo je v pořádku a není potřeba žádných oprav.</p> <p>Dejte přepínač čidla na pozici  a aby se situace neopakovala, proklemujte (propojte) výstupy SENS na svorkovnici jednotky. Vraťte přepínač čidla do aktivní polohy.</p>
Ventil se neotevře	<ol style="list-style-type: none"> 8. Není vložena žádná doba závlahy pro tento ventil 9. Na el. vedení k ventilu nebo v cívce ventilu došlo ke zkratu (svítí alarm LED dioda 	<p>Otočte programovací přepínač na číslo požadované sekce a přepněte si přepínačem programů na program A, B a C – postupně se Vám zobrazí doba zavlažování pro tento ventil vloženy v jednotlivých programech.</p> <p>Na displeji je hlášení „Err“ spolu s číslem problémové sekce. Odstraňte závadu. Pokud se objeví hlášení „MV Err“ je chyba na vedení z výstupu MV – odstraňte závadu. Programovací přepínač dejte na , stiskněte  a alarmová signalizace na diodě se zruší.</p>

	<p>10. Čidlo blokuje průběh závlahy</p> <p>11. Pro program ve kterém je ventil přiřazen není vložen startovací čas</p> <p>12. Procentuelní úprava dat je vložena s hodnotou 0%.</p>	<p>Stejná oprava jako v bode 6.</p> <p>Stejná oprava jako v bodě 2.</p> <p>stejná oprava jako v bodě 5.</p>
Displej je částečně nebo úplně černý	13. Elektrické přetížení nebo blesk zničily elektroniku ovládací jednotky.	Stlačte tlačítko RESET na zadní stěně předního programovacího panelu jednotky. Pokud elektrické přetížení nezpůsobilo trvalé poškození, bude možno jednotku naprogramovat a normálně provozovat.
Je spuštěno zavlažování když nemá.	<p>14. Bylo stlačeno omylem tlačítko manuálního startu .</p> <p>15. Byl vložen nechtěný startovací čas.</p> <p>16. Program mohl být pozdržen.</p>	<p>Pro ukončení nechtěného manuálního startu otočte programovacím přepínačem na pozici  a ponechte po 3 vteřiny. Přetočte přepínač opět na .</p> <p>Přetočte přepínač na  a zkontrolujte vložené startovací časy pro všechny programy. Postupujte dle návodu v kapitole startovací časy.</p> <p>Může nastat pokud je start programu vložen na dobu kdy ještě probíhá zavlažování jiného programu. Zkontrolujte že se průběhy jednotlivých programů nepřekrývají.</p>
Svítil alarmovací dioda LED	<p>17. Není vložen startovací čas</p> <p>18. Není vložena doba zavlažování</p> <p>19. Procentuální úprava dat je nastavena na 0%</p> <p>20. Zkrat na sekci</p>	<p>Všechny startovací časy byly vymazány. Vložte alespoň jeden starovací čas a přetočte přepínač na . Dioda zhasne.</p> <p>Doby závlahy pro všechny aktivní ventily byly vymazány. Vložte dobu závlahy pro alespoň jeden ventil, otočte na . Dioda zhasne.</p> <p>Vložte v režimu  hodnotu větší než 0%, otočte přepínačem na . Dioda zhasne.</p> <p>Postupujte dle řešení viz závada č.9.</p>